



Gigatherm Gourmet System

GGM Cam



Mit Kamera

Dank integrierter Kamera zu optimaler Regenerier-Qualität und Lebensmittelsicherheit

Leistungsstarkes Mikrowellengar- und Regeneriergerät für den professionellen Betrieb in Spitälern, Vending-Systemen, Tankstellen und Shops.

Mit der GGM Cam ist ein schonendes, schnelles und qualitativ hochwertiges Erwärmen jederzeit sicher.



Anti-Cold-Spots-Technologie

Optimierte Mikrowelleneinbringung (1000 Watt) vermeidet «Cold Spots»



3-Phasen-Programmierung

6 Programmtasten, die mit jeweils bis zu 3 Programmschritten speicherbar sind



Schnellsteuerung

Dreh- und Druckknopf zur schnellen Anwahl und Bestätigung



Akustisches & optisches Signal

Optisches, wie auch akustisches Signal nach Prozessende



Dauerbetrieb

Dank massiver Bauweise für den Dauerbetrieb geeignet



Gigatherm Gourmet System

Die Symphonie Ihrer Küche

Professionelle Gastronomie-Technik

Ob als System kombiniert oder als Einzelgerät: Das Gigatherm Gourmet System kann genau auf die Bedürfnisse der einzelnen Küchenposten ausgerichtet werden. Dank der kompakten Bauweise und der Stapelbarkeit auch für kleine Küchen geeignet.



GGH

Heissluftofen mit regelbarem Lüfter



GGM

Mikrowellengerät mit Anti-Cold-Spots-Technologie



GGR

Räucherofen mit Vakuumtechnologie



Int. Patents reg.

Technische Daten

GGM Cam

Mikrowellengerät

mit Anti-Cold-Spots-Technologie



Die Kamera liest das Regenerierprogramm über das QR-Etikett ein und die Mikrowelle kann gestartet werden.

Allgemein

| | |
|----------------------------|--------------------|
| Gerätetyp | Mikrowelle |
| Leistung (w) | 1000 |
| Garraumvolumen (l) | 21 |
| Netzanschluss | 230 V, 10 A, 50 Hz |
| Dimensionen (h x b x t mm) | 312 x 490 x 625 |
| Gewicht (kg) | 34,8 |

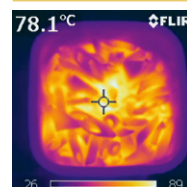
Ausführung

| | |
|---------------|-------------------|
| Gehäuse | Chromstahl |
| Display | LCD |
| Tür | Glas / Schwarz |
| Türgriff | Chromstahl massiv |
| Türverschluss | magnetisch |
| Türanschlag | links |

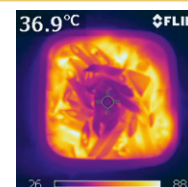
Features

| | |
|-----------------------------|----------------------------------|
| Garraumgröße (h x b x t mm) | 188 x 328 x 346 (Ø 32 geeignet) |
| Mikrowellenleistungsstufen | einstellbar in 50-Watt-Schritten |
| 6 Programmspeicher | mit je 3 Programmphasen |
| Garzeit-Timer | max. 30 Minuten |
| Bedienung | elektronisch |
| Dauerbetrieb | geeignet |
| Kamera | mit QR-Code-Leser |

Anti-Cold-Spot

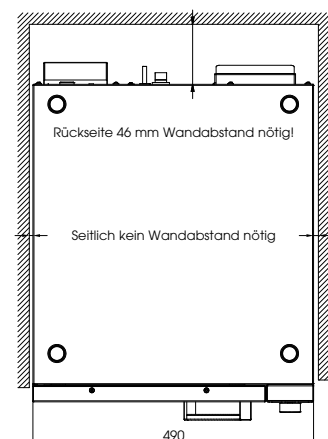
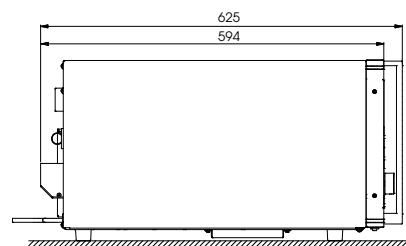
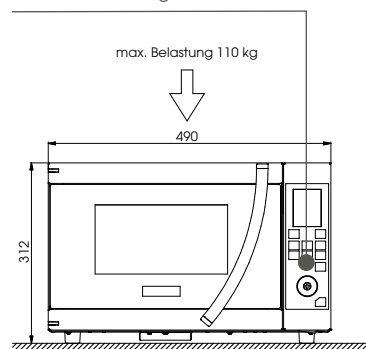


GGM 1000



Gastro-Mikrowelle

Als Variante auch externer Code-Leser möglich



Gigatherm übernimmt

ganze Prozesse

Von der Lebensmittel-Entwicklung und -Zubereitung über die Mikrowellentechnologie für zahlreiche Anwendungen bis zur Produktion von Prototypen oder ganzen Anlagen. Wir sind ein Zusammenschluss aus verschiedenen Kompetenzen, die sich optimal ergänzen und eines gemeinsam haben: **die Entwicklung Ihrer Lösung**. Diese Flexibilität macht sowohl unser Know-how als auch unsere Leistungspalette äusserst umfangreich. Ihnen als Kunde beschert das Innovationen, die sowohl Zeit- als auch Kosten-Rentabilität gewährleisten. Und dabei stets Ihren Geschmack treffen. Ob im Nahrungsmittel-Bereich oder in der hochtechnischen Engineering-Sparte und dies seit 1975.

Genuss, Wirtschaftlichkeit, Marktbedürfnisse. Wo komplexe Fähigkeiten gefragt sind, braucht es ein Unternehmen, das mit kreativen Entwicklungen antwortet. Unsere Lieblingssprache.