

GIGATHERM

Professionelle
Mikrowellengeräte

Fours à micro-ondes
professionnels



GM 2200 EK

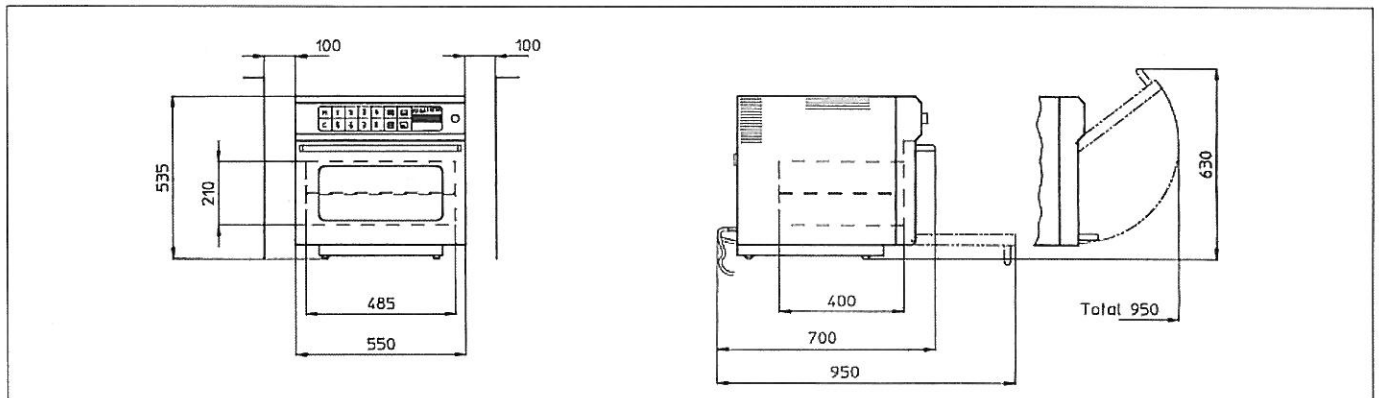


GM 2200 E

GM 2200

GM 2200

Technische Daten	GM 2200 E/EK	Caractéristiques techniques
Netzspannung	400 V/50 Hz	Tension de réseau
Zuleitung (Netzkabel mit Stecker: 2 m)	2 P+N+E	Raccordement (câble de réseau avec fiche: 2 m)
Anschlussleistung	4,4 kW	Puissance de raccordement
Kochleistung	2200 W	Puissance restituée
Absicherung, träge	2 × 10 A	Fusible à l'action retardée
Maximale Ausgangsleistung	2200 W	Puissance restituée maximale
Gewicht	83 kg	Poids



Ausführung:

- Vollständig aus hochwertigem, rostfreiem Chromnickelstahl
- Fassungsvermögen: 1 Gastronormschale GN $\frac{3}{4}$ oder 2 bis 4 Teller
- Programmierungsmöglichkeit: Zeit und/oder Leistung
- Tasten für volle, halbe, viertel Leistung und Intervall (Auftauen)
- Digitale Zeitanzeige 00:00–10:00 Min.
- Türöffnung nach unten - GM 2200 E - oder nach oben - GM 2200 EK
(Montage auf Wandkonsole)

Conception:

- Entièrement en acier nickel-chrome inoxydable de première qualité
- Capacité: 1 bac Gastronorme $\frac{3}{4}$ ou 2 à 4 assiettes
- Choix de programmation: Temps et/ou puissance
- Touches pour pleine, demi-, et quart de puissance et décongélation
- Affichage digital 00:00–10:00 min.
- Porte rabattable - GM 2200 E - ou relevable - GM 2200 EK
(Installation sur console murale)