

Professioneller Mikrowellen Ofen Four à Micro-Ondes Professionnel Professional Microwave Oven

GM 1600 EK

GM 1600 E



GM 1600 E/EK

Mikrowellen Ofen

Ausführung:

- Typ EK Türöffnung nach oben
- Typ E Türöffnung nach unten
- Vollständig aus hochwertigem, rostfreiem Chromnickelstahl gefertigt
- Kochleistung 1600 W
- Fassungsvermögen: 1 Gastronormschale GN 1/2 oder 1 Teller Ø 32 cm
- 10 Programmtasten mit je 3 Garschritten (Garfolge)
- Multiplikator für doppelte und dreifache Menge
- Digitale Zeiteingabe 00:03 ... 10:00 min. und Leistungsanzeige 0 ... 100%
- Leistungswahl in 10%-Schritten von 0 ... 100%, sowie Tasten für volle, halbe, viertel Leistung und Intervall (auftauen)

Four à Micro-Ondes

Conception:

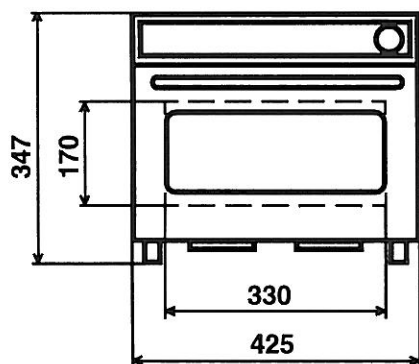
- Type EK porte relevable
- Type E porte rabattable
- Entièrement en acier nickel-chrome, inoxydable de première qualité
- Puissance de cuisson 1600 W
- Capacité: 1 bac Gastronorm GN 1/2 ou 1 assiette Ø 32 cm
- 10 touches de programmation avec 3 étapes de cuisson
- Multiplicateur pour double et triple quantité
- Affichage digital du temps choisi de 00:03 ... 10:00 min. et de la puissance 0 ... 100%
- Choix de puissance en 10%-étapes de 0 ... 100% et touches pour pleine, demi et quart de puissance et décongélation

Microwave Oven

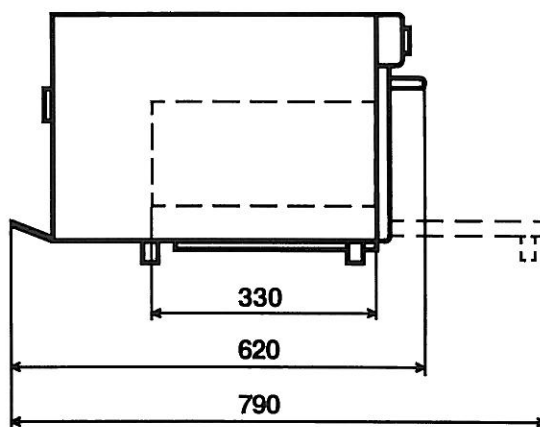
Design and Features:

- Type EK lift-up door
- Type E drop-down door
- All high-grade stainless nickel chromium steel
- Cooking power 1600 W
- Capacity: 1 Gastronorm GN 1/2 tray or 1 gastro-size plate Ø 32 cm
- Touch pad controls for 10 cooking programs, 3 steps each
- Multiplier for double and triple quantity
- Digital display for selected time 00:03 ... 10:00 min. and selected cooking power 0 ... 100%
- Selection of cooking power in 10 steps from 0 ... 100%, single key selection for full, half and one fourth cooking power plus one key for interval defrosting

Abmessungen:



Mesurages:



Dimensions:

Technische Daten:

Netzanschluss
Netz Kabel
Absicherung
Kochleistung
Gewicht
Sicherheitsstandard
Prüfzeichen

Données techniques:

Alimentation réseau
Raccordement
Fusible
Puissance de cuisson
Poids
Standard de sécurité
Marque de conformité

Mains connection

Power cord
Fuse rating
Cooking power
Weight
Safety standard
Test marks

Technical Data:

V ~ 400
Hz 50 (60Hz on request)
kVA 3,2
m 2 (2L + N + PE)
AT 2 x 10
W 1600
kg 47
EN 60335-2-25:1990
SEV, CE

Gigatherm AG Halten 120 Tel. +41 71 898 04 04
CH-9035 Grub AR Switzerland Fax +41 71 898 04 05
www.gigatherm.ch

Made in Switzerland